

POS Display Maremed



759.333 Ellipsendisplay
ca. 580 x 380 x 960 mm (BxTxH)



Runder Wobler
Wird dem Produkt beigelegt



Salzflaschen Wobler
optional bestellbar
Art.Nr. noch nicht vorhanden,
wird nachgereicht



Produktaufleger
Wird dem Produkt beigelegt



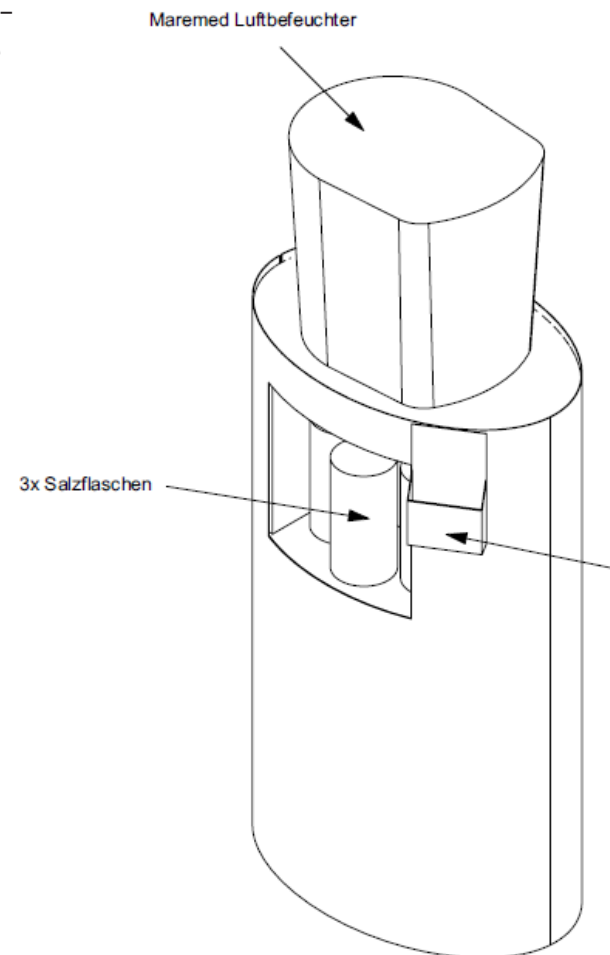
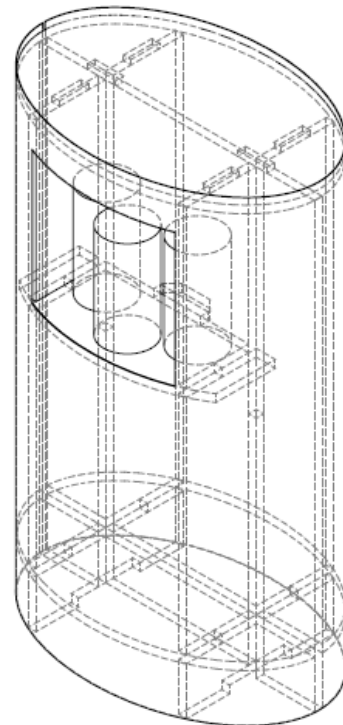
759.216 Flyer DIN A5
optional bestellbar

POS Display Maremed

759.333 Ellipsendisplay

- Maße: ca. 580 x 380 x 960 mm (BxTxH)
- inkl. Flyerhalter in weiß + Ablagefläche für 3 Salzflaschen
- Aufbauanleitung beiliegend

Alle Informationen zum Display sowie ein Aufbauanleitungsvideo finden Sie unter www.beurer.com/pos oder indem Sie den QR Code abscannen



maremed®

