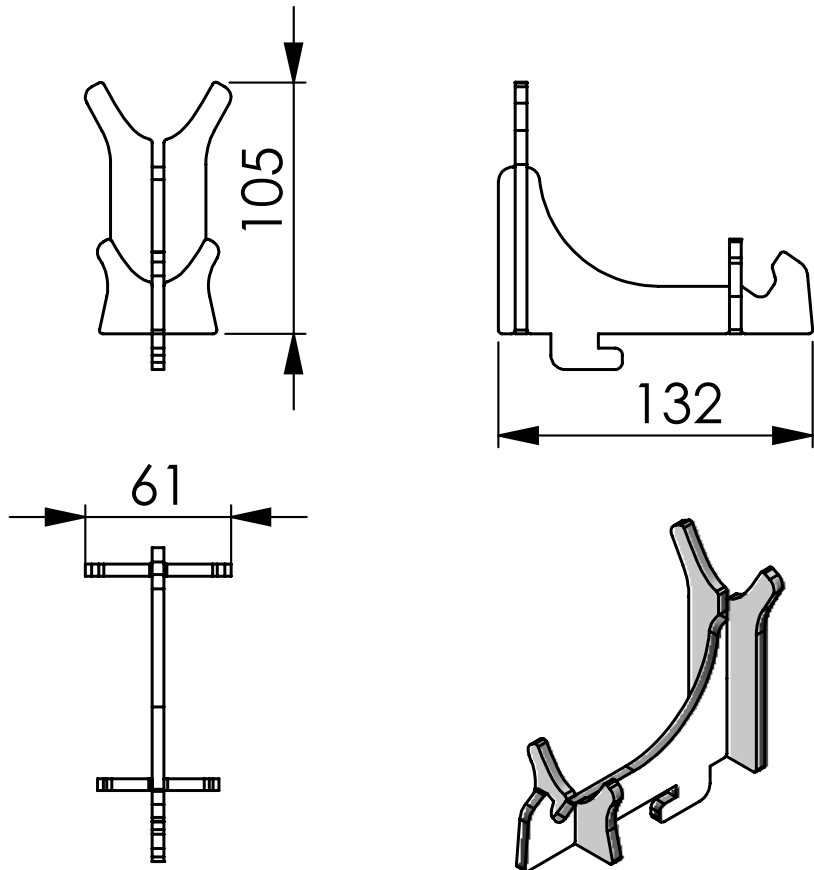


Universalhalter Schmal



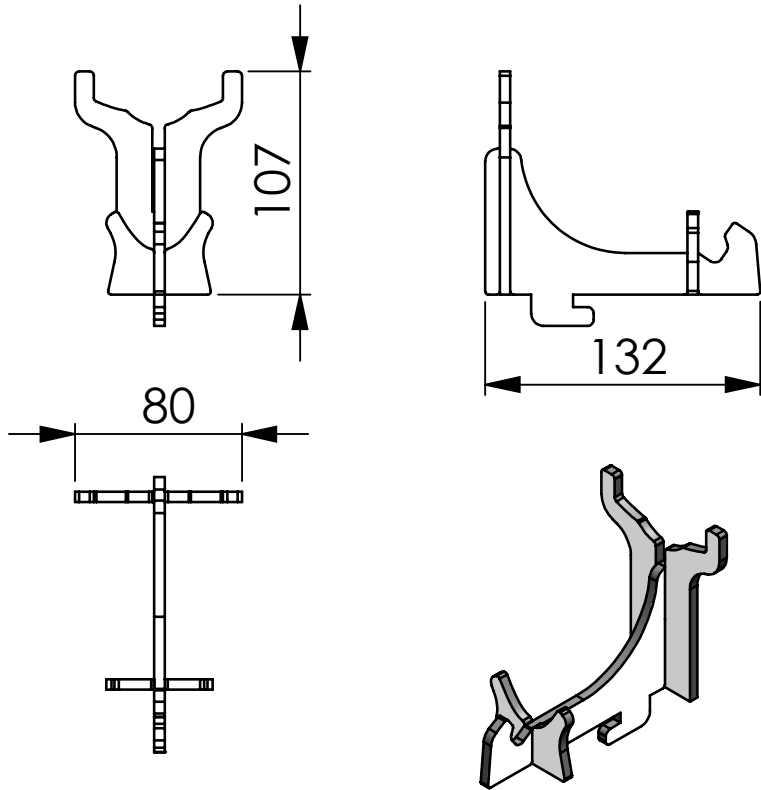
01

Geeignet für:

- Maniküre- /Pediküregeräte
 - MP 18
 - MP 41
 - MP 42
 - MP 44
 - MP 52
 - MP 60
 - MP 62
 - MP 64
 - MP 84
- Fieberthermometer
 - FT 58
 - FT 65
 - FT 85
 - FT 90
 - FT 95
 - FT 100
- FaceCare
 - FC 41
 - FC 76
- HairRemoval
 - HL 16
 - HL 35
 - HL 36
 - HL 76

Bemerkung: Wenn Sie gerade nur die „Universalhalterungen Breit“ zur Verfügung haben, können Sie diese ebenfalls mit den oben genannten Produkten verwenden.

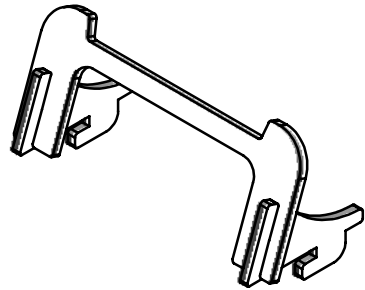
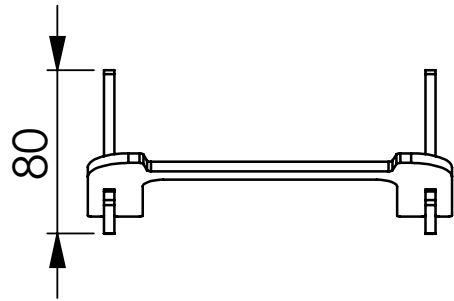
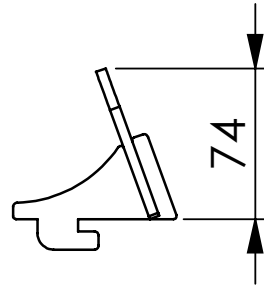
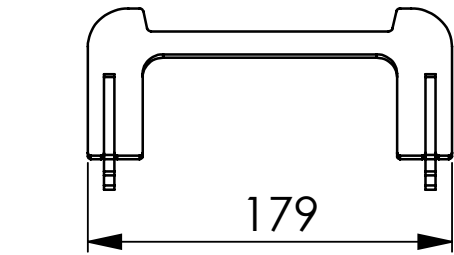
Universalhalter Breit



02

Geeignet für:

- Maniküre- /Pediküregeräte
 - MP 55
 - MP 59
- Kofferwaagen
 - LS 06
 - LS 10
 - LS 20
- TENS/EMS
 - EM 49
 - EM 50
- HairRemoval
 - HL 40
- IPL
 - IPL 5500
 - IPL 5800
- MenCare
 - MN2X
 - MN4X
 - MN5X
 - MN8X
 - MN9X



03

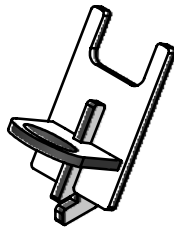
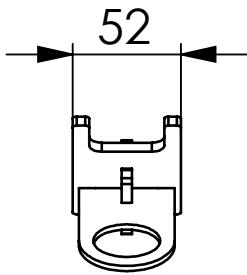
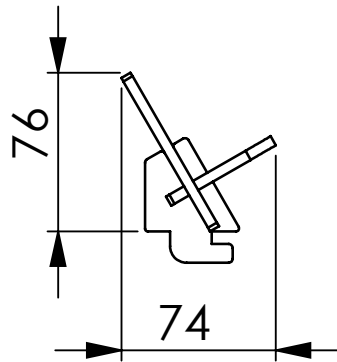
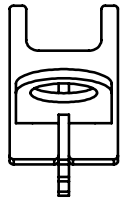
Spezialhalterung für BM 81

Bitte beachten: Halterung geht über zwei Platzierungen hinweg
Bitte einmal das BM 81 Einschubblatt mit Beschreibung verwenden
und daneben ein neutrales Imagebild Medical

Halterung für Insektenstichheiler

Geeignet für:

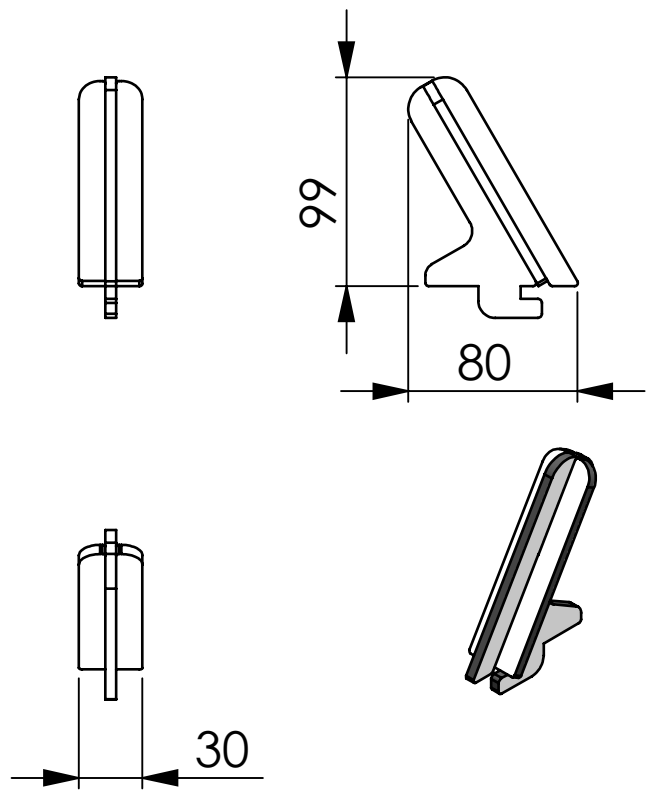
- BR 10
- BR 60
- BR 90



04

Manschettenhalterung

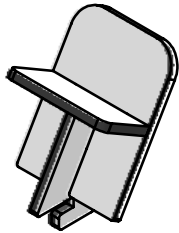
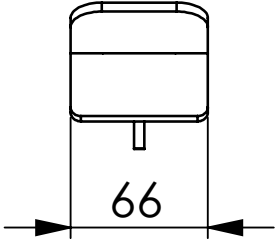
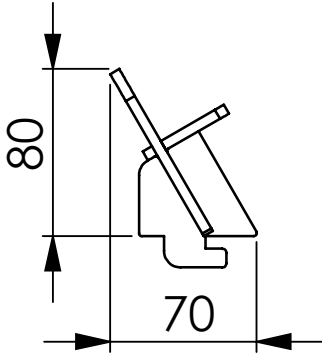
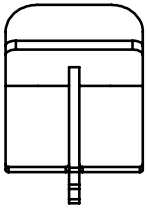
Geeignet für alle Handgelenkblutdruckmessgeräte sowie für die Manschetten aller Oberarmblutdruckmessgeräte (BM 81 ausgeschlossen)



05

Pulsoximeter Halterung

Geeignet für alle Beurer Pulsoximeter

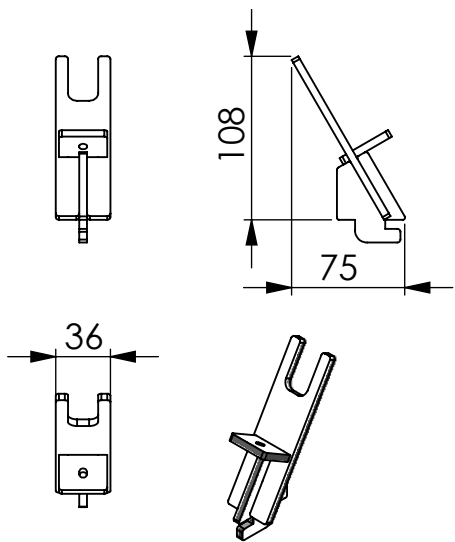


06

Fieberthermometer Halterungen

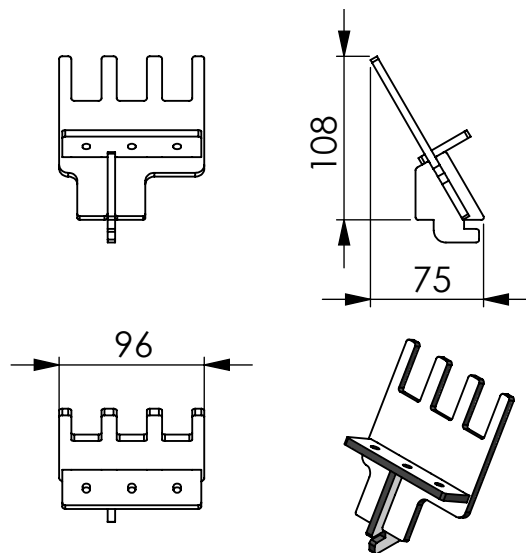
Geeignet für die Modelle:

- FT 09/1
- BY 11 Dog/Frog/Monkey
- FT 13
- FT 15/1
- OT 20
- OT 80



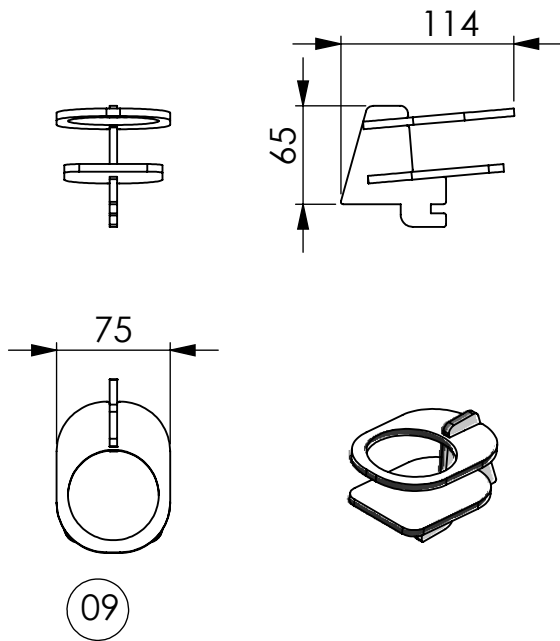
07

Fieberthermometer Halterung 1 Produkt



08

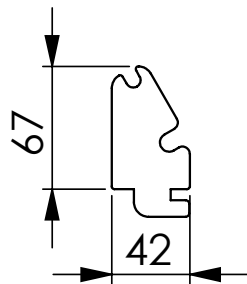
Fieberthermometer Halterung 3 Produkte
zB. zum Präsentieren von BY 11 Dog/Frog/Monkey



Halterung Gesichtsbürsten

Zur Verwendung mit allen Beurer Gesichtsbürsten geeignet (ausgenommen FC 52 Laguna, diese Gesichtsbürste benötigt keine Halterung):

- FC 45
- FC 90
- FC 95



Halterung Hörhilfen

Zur Verwendung mit allen Beurer Hörhilfen geeignet:

- HA 20 Single
- HA 50 Single
- HA 55 Pair
- HA 80 Single
- HA 80 Pair

Diese Produkte benötigen keine Halterung, sie können einfach auf das Display gestellt werden:

Hygrometer:

- HM 16
- HM 22

Tageslichtlampen:

- TL 20
- TL 30

Einschlafhilfe mit Licht:

- SL 10

Massage:

- MG 10
- MG 16
- MG 18

Inhalation:

- IH 55
- IH 57

FaceCare:

- FC 52 Laguna

Babycare:

- BY 33
- BY 84
- BY 110